

## 部品チェックリスト

## アンプ部部品

部品番号	部品名	Lch	Rch
R1	120k $\Omega$ /無し		
R2	470k $\Omega$	<input type="checkbox"/>	<input type="checkbox"/>
R3	2.2k $\Omega$	<input type="checkbox"/>	<input type="checkbox"/>
R4	910 $\Omega$	<input type="checkbox"/>	<input type="checkbox"/>
R5	2.2k $\Omega$	<input type="checkbox"/>	<input type="checkbox"/>
R6	910 $\Omega$	<input type="checkbox"/>	<input type="checkbox"/>
R7	2.2k $\Omega$	<input type="checkbox"/>	<input type="checkbox"/>
R8	2.4k $\Omega$	<input type="checkbox"/>	<input type="checkbox"/>
R9	12k $\Omega$	<input type="checkbox"/>	<input type="checkbox"/>
R10	15k $\Omega$	<input type="checkbox"/>	<input type="checkbox"/>
R11	4.7k $\Omega$	<input type="checkbox"/>	<input type="checkbox"/>
R12	150 $\Omega$	<input type="checkbox"/>	<input type="checkbox"/>
R13	220 $\Omega$ /2W	<input type="checkbox"/>	<input type="checkbox"/>
R14	5.6 $\Omega$	<input type="checkbox"/>	<input type="checkbox"/>
R15	220 $\Omega$ /2W	<input type="checkbox"/>	<input type="checkbox"/>
R16	1k $\Omega$	<input type="checkbox"/>	<input type="checkbox"/>
R17	0.68 $\Omega$ /1W	<input type="checkbox"/>	<input type="checkbox"/>
R18	0.68 $\Omega$ /1W	<input type="checkbox"/>	<input type="checkbox"/>
R19	33 $\Omega$	<input type="checkbox"/>	<input type="checkbox"/>
RV1	10 $\Omega$ VR	<input type="checkbox"/>	<input type="checkbox"/>
Q1	2SK2881-E	<input type="checkbox"/>	<input type="checkbox"/>
Q2	2SK2881-E	<input type="checkbox"/>	<input type="checkbox"/>
Q3	2SC1680	<input type="checkbox"/>	<input type="checkbox"/>
Q4	2SA950	<input type="checkbox"/>	<input type="checkbox"/>
Q5	2SC1680	<input type="checkbox"/>	<input type="checkbox"/>
Q6	2SC4881/2SC4935	<input type="checkbox"/>	<input type="checkbox"/>
Q7	2SA1931/2SA1869	<input type="checkbox"/>	<input type="checkbox"/>
D1	1N4148	<input type="checkbox"/>	<input type="checkbox"/>
D2	無し		
D3	UF2010	<input type="checkbox"/>	<input type="checkbox"/>
D4	UF2010	<input type="checkbox"/>	<input type="checkbox"/>

部品番号	部品名	Lch	Rch
C1	0.47 $\mu$ F	<input type="checkbox"/>	<input type="checkbox"/>
C2	220 $\mu$ F/16V	<input type="checkbox"/>	<input type="checkbox"/>
C3	33pF	<input type="checkbox"/>	<input type="checkbox"/>
C4	0.15 $\mu$ F	<input type="checkbox"/>	<input type="checkbox"/>
C5	100 $\mu$ F/16V	<input type="checkbox"/>	<input type="checkbox"/>
C6	100pF (101)	<input type="checkbox"/>	<input type="checkbox"/>
C7	100pF (101)	<input type="checkbox"/>	<input type="checkbox"/>
C8	0.047 $\mu$ F (473)	<input type="checkbox"/>	<input type="checkbox"/>
C9	3300 $\mu$ F/16V	<input type="checkbox"/>	<input type="checkbox"/>
C10	3300 $\mu$ F/16V	<input type="checkbox"/>	<input type="checkbox"/>
C11	3300 $\mu$ F/16V	<input type="checkbox"/>	<input type="checkbox"/>
C12	3300 $\mu$ F/16V	<input type="checkbox"/>	<input type="checkbox"/>

## その他

ピンヘッダー      2P/3組  
                         3P/2組

ヒートシンク      4個  
放熱シート      4枚

ネジ類  
M3 $\times$ 8ミリ      4

M3ナット      4  
平ワッシャ小      8

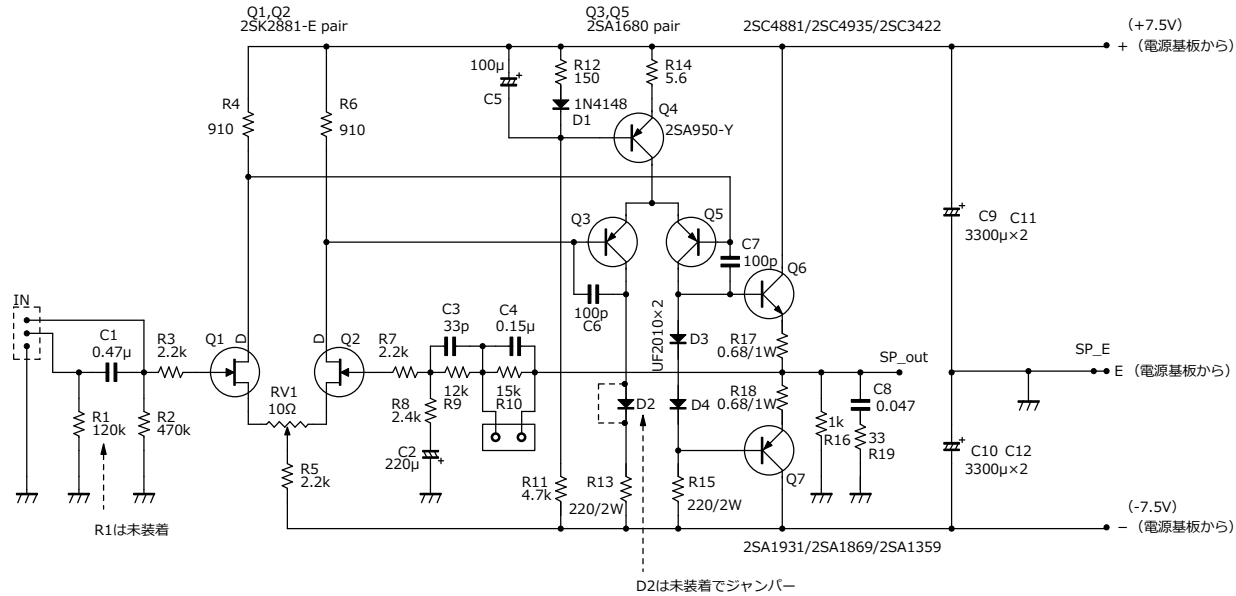
アンプ部基板      1

## 疑似両電源部品

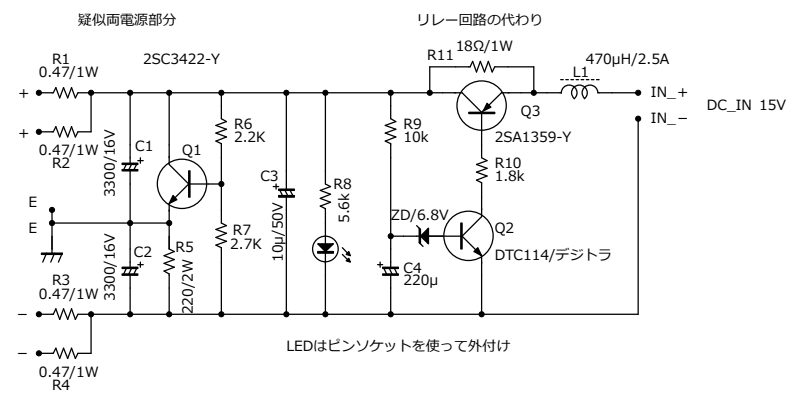
部品番号		
R1	0.47 $\Omega$ /1W	<input type="checkbox"/>
R2	0.47 $\Omega$ /1W	<input type="checkbox"/>
R3	0.47 $\Omega$ /1W	<input type="checkbox"/>
R4	0.47 $\Omega$ /1W	<input type="checkbox"/>
R5	220 $\Omega$ /2W	<input type="checkbox"/>
R6	2.2k $\Omega$	<input type="checkbox"/>
R7	2.7k $\Omega$	<input type="checkbox"/>
R8	5.6K $\Omega$	<input type="checkbox"/>
R9	10k $\Omega$	<input type="checkbox"/>
R10	1.8k $\Omega$	<input type="checkbox"/>
R11	18 $\Omega$ /1W	<input type="checkbox"/>
C1	3300 $\mu$ F/16V	<input type="checkbox"/>
C2	3300 $\mu$ F/16V	<input type="checkbox"/>
C3	10 $\mu$ F/50V	<input type="checkbox"/>
C4	220 $\mu$ F/16V	<input type="checkbox"/>
L1	470 $\mu$ H/2.5A	<input type="checkbox"/>
Q1	2SC3422-Y	<input type="checkbox"/>
Q2	DTC114	<input type="checkbox"/>
Q3	2SA1359-Y	<input type="checkbox"/>
ZD	ツェナー6.8V	<input type="checkbox"/>
LED	LED	<input type="checkbox"/>

電源部基板      1

e-craft  
電子工作室



- アンプ部
- お奨めの部品取付順
- 1) R13, R15, R17, R18
  - 2) D2をジャンパー接続
  - 3) D1, C3, C4, C6, C7, C8
  - 4) Q1とQ2
  - 5) 残り全てのR (R1は除く)
  - 6) 入力用3Pピンヘッダー、Boost用2Pピンヘッダー
  - 7) Q4, C5, C2/極性に注意
  - 8) C1, RV1
  - 9) Q3とQ5
  - 10) D3, D4・・・取付向きに注意
  - 11) Q6・・・取付向きに注意
  - 12) Q7・・・取付向きに注意
  - 13) C9, C11, C10, C12



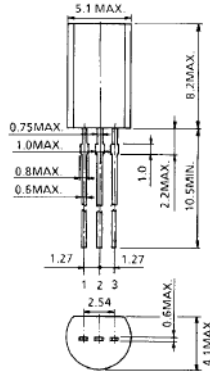
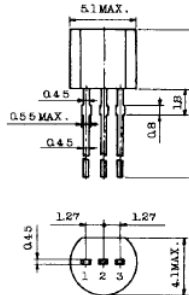
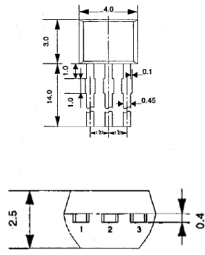
- 15V用 疑似両電源
- お奨めの部品取付順
- 1) R1, R2, R3, R4, R5, R11
  - 2) ZD6.8V・・・取付向きに注意
  - 3) R6, R7, R8, R9, R10
  - 4) 2Pピンヘッダー、Q2
  - 5) C3, C4
  - 6) Q1, Q3
  - 7) C1, C2, L1

# トランジスタ式ミニワッター 各種部品の形状と半導体極性図

TO-92S  
2SK2881

TO-92  
2SA950  
DTC114

TO-92L  
2SC1680



1. ソース
2. ゲート
3. ドレイン

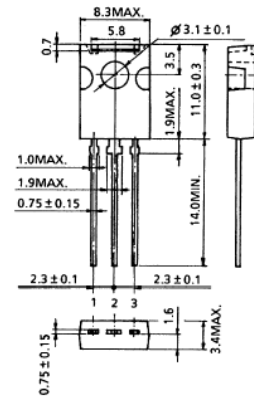
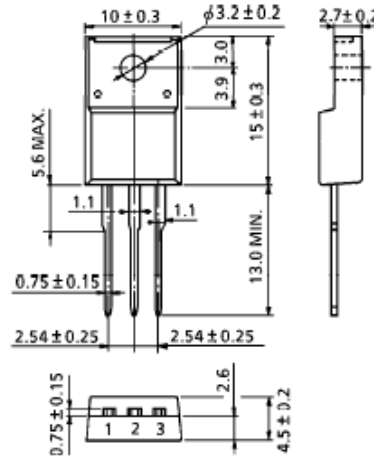
1. エミッタ
2. コレクタ
3. ベース

1. エミッタ
2. コレクタ
3. ベース

型番が印字または刻印されている面が正面で  
正面に向かって左から1・2・3番となります。  
基板上には1番が四角いランドになっています。

TO-220  
2SC4881/2SA1931  
2SC4935/2SA1869

TO-126  
2SC3422/2SA1359

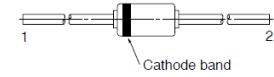


1. ベース
2. コレクタ
3. エミッタ

1. エミッタ
2. コレクタ
3. ベース

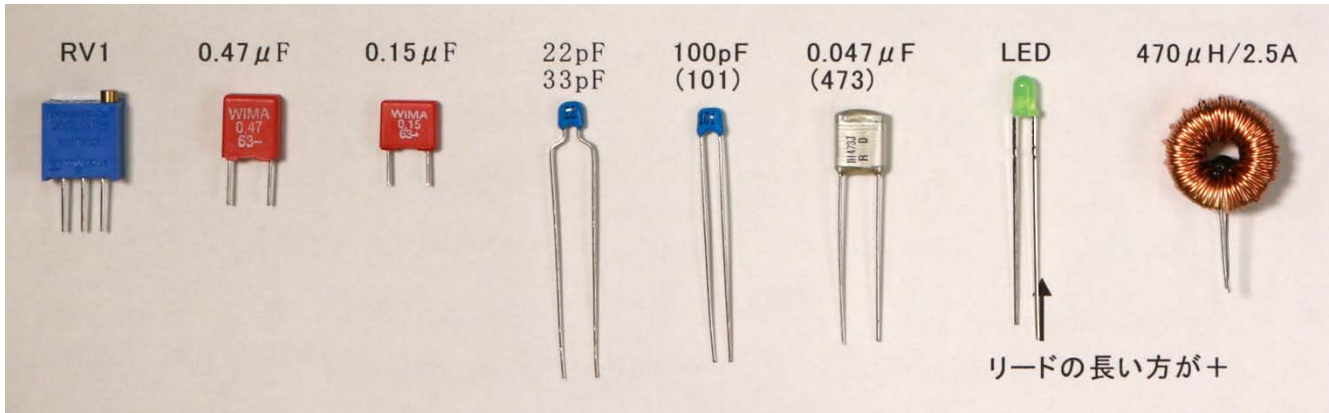
本キットで使うTO-220とTO-126は、BCE・ECBと  
並びが反対なので取付時には注意してください。

## 各種ダイオード



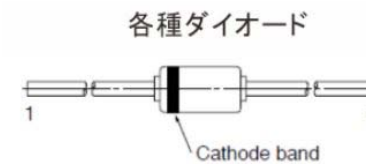
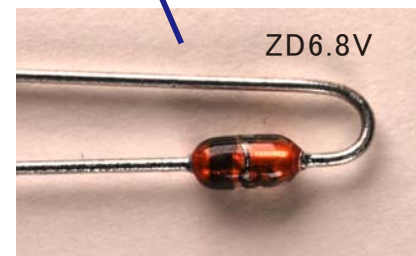
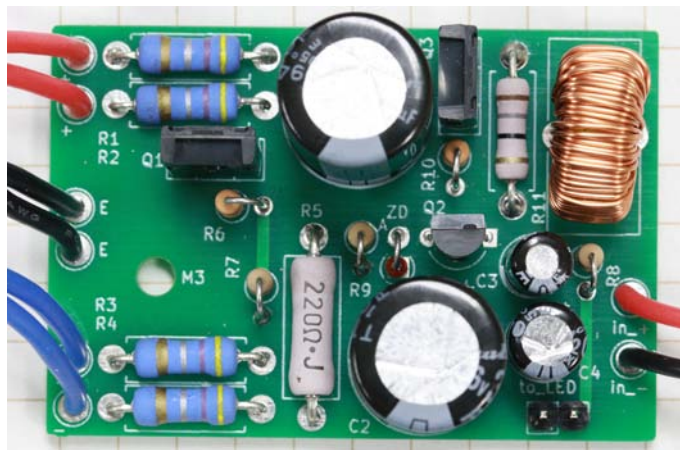
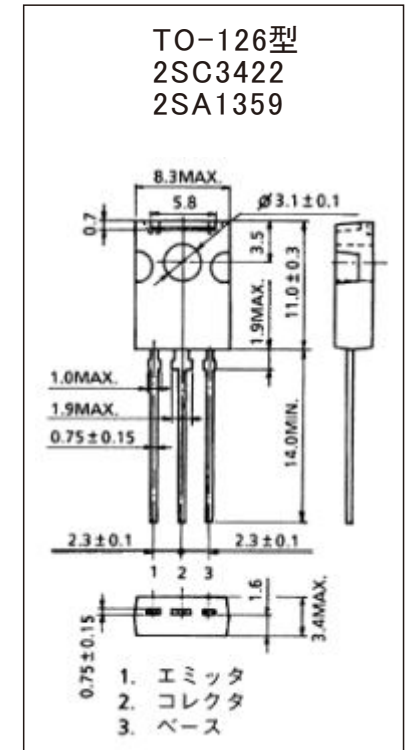
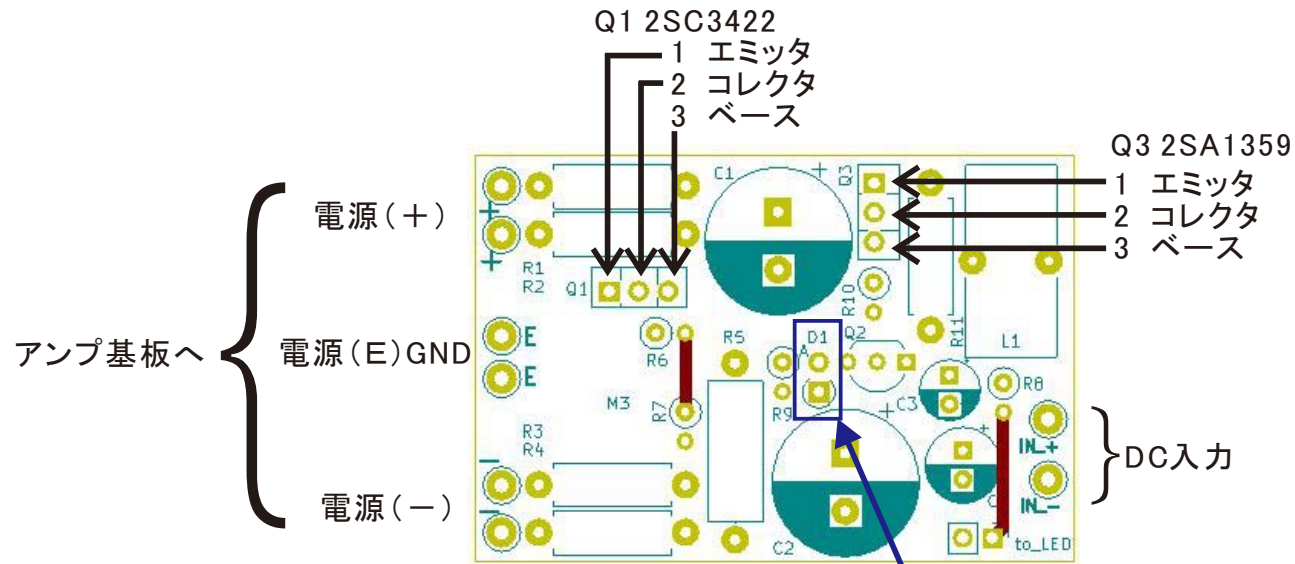
1. Cathode  
2. Anode

帯がある方がカソードです、基板上では  
四角いランド側が1番でカソード側です。

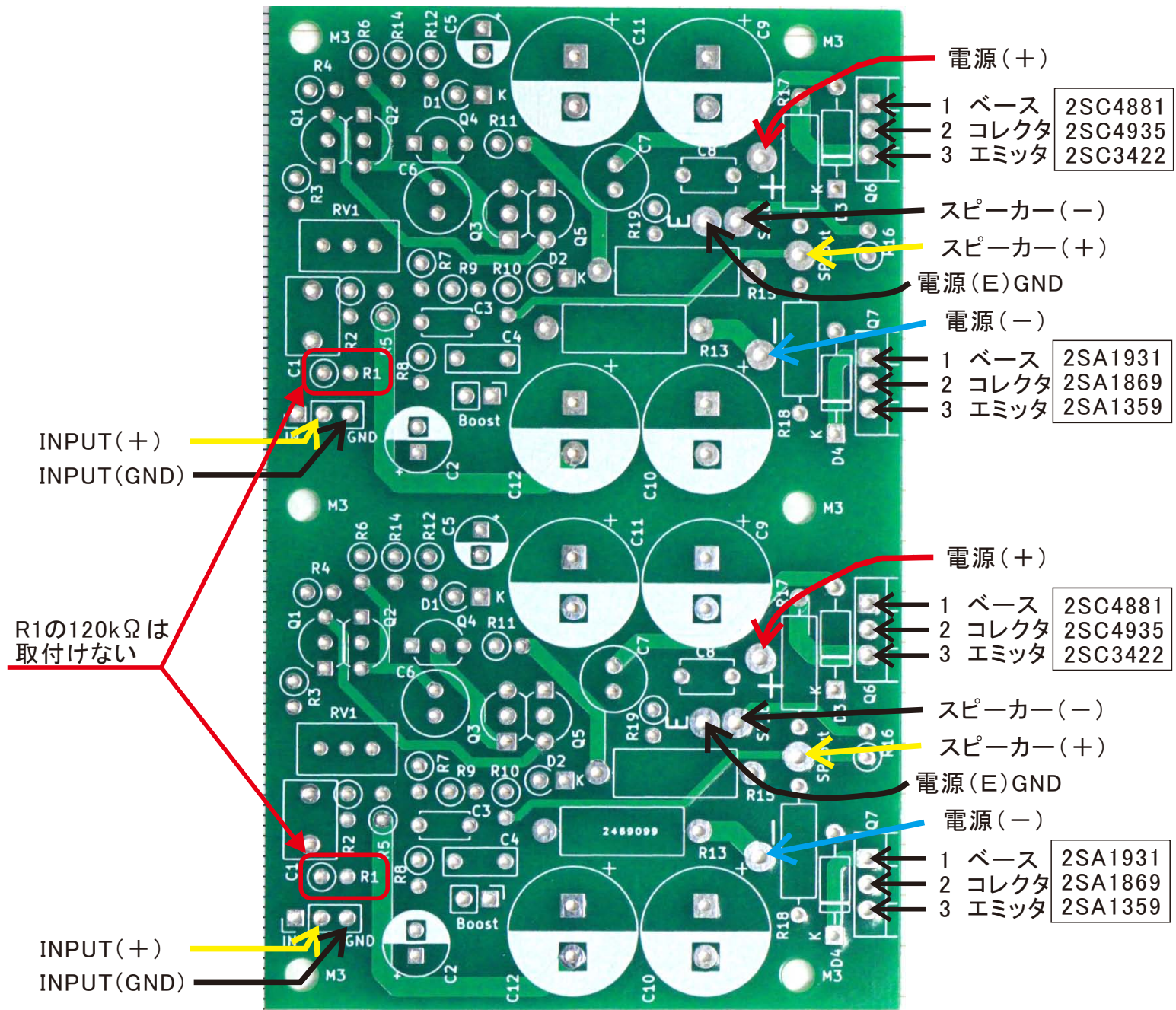


リードの長い方が+

# トランジスタ式ミニワッター 電源部(PCB-Ver2) 半導体取付時の注意点説明図



# トランジスタ式ミニワッター アンプ部基板(PCB-Ver4rev2)配線接続箇所の説明図



# トランジスタ式ミニワッター アンプ部基板(PCB-Ver4rev2)と実装時のイメージ図

